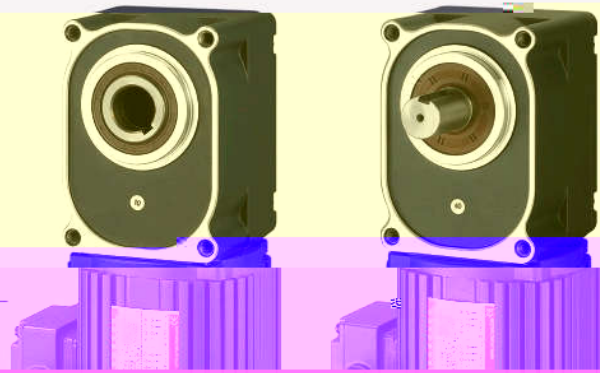


GF3 系列减速机 (直交轴)

特性资料

同心空心轴、同心实心轴

GF2 系列减速机



直交轴减速机特性资料

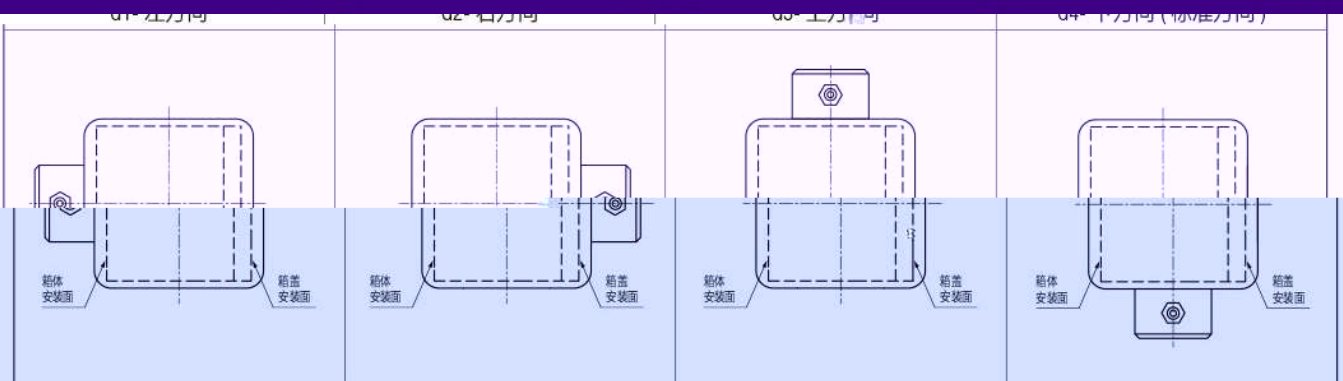
电机部分		三相		单相	
100W~7500W		100W~7500W		100W~7500W	
100W	220V/50Hz	110V/50Hz		220V/50Hz	380V/50Hz
B 级				绝缘等级	
直接启动				起动方式	
全封闭(100W的不带制动器为全封闭型)				保护冷却方式	全封闭或外扇
4				极数	
连续				工作方式	TF/FS
减速比	减速方式	蜗曲齿传动	螺旋式齿	蜗曲齿内行星	螺旋式齿
		润滑方式		润滑脂润滑	(免维护)
		输出轴		45	
		输出轴材料		40Cr	
		箱体材料		102 铝压铸或铁压	
		周围条件	周围温度		-10℃ ~ 40℃
		85%以下 (不结露)		周围湿度	
		1000m 以下		高度	
		应用于腐蚀性气体、易爆性气体及蒸汽等，无粉尘，通风良好场所。		环境	
安装场所		室内			
安装力矩		水平安装时，蜗杆式安装用无限制			

1. / GPG MOTOR 台积电机

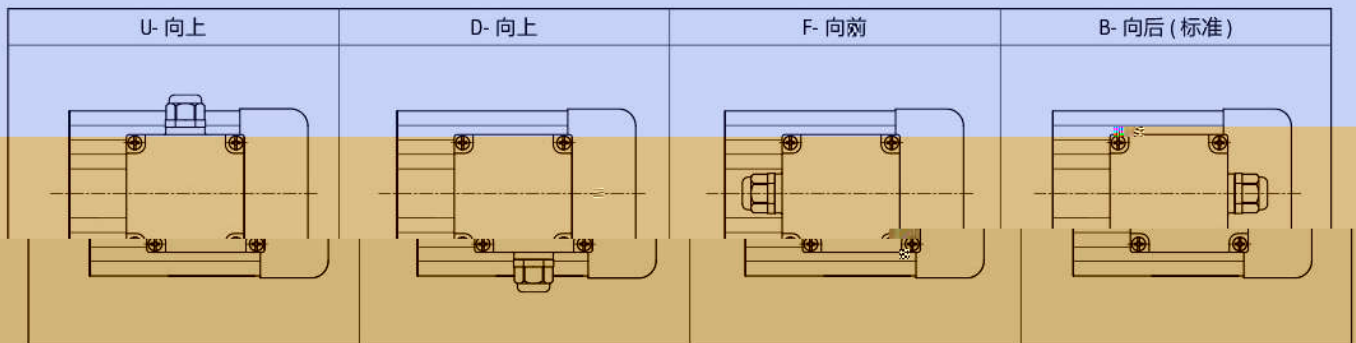
GF3系列直交轴减速机型号含义



GF3系列减速机安装方向(机罩朝右,箱体朝左,轴朝前)



出线孔方向(面向接线盒,风扇罩朝右)

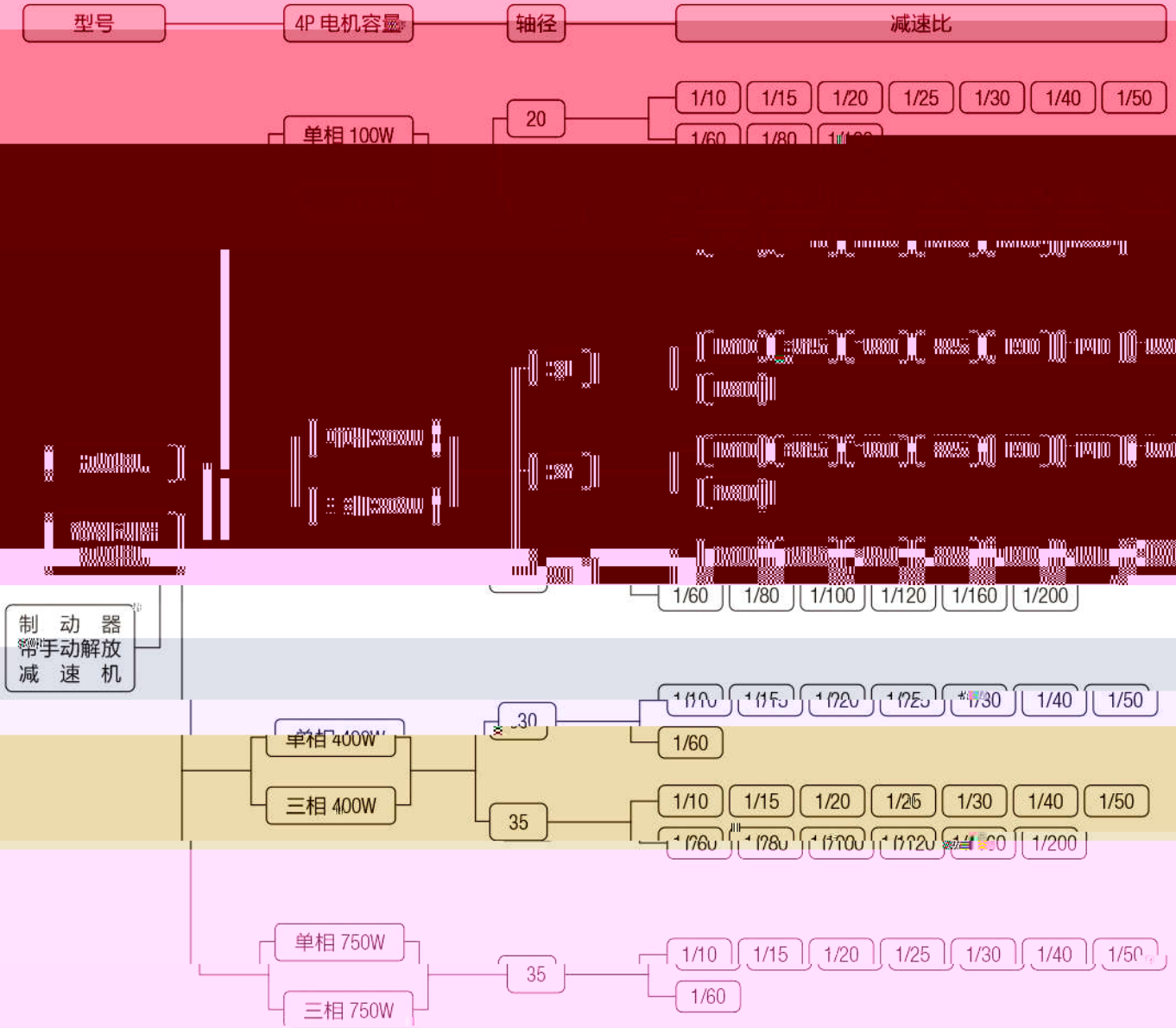


GF3 系列减速机 (直交轴)

机种、型号、标准机型构成表

标准机型构成表

GF3S [同心空心轴]



标准机型构成表

GF3F「同心实心轴」



GF3 系列减速机 (直交轴)

性能表

GF3 型 GF3S [同心空心轴] 单相 / 三相 100W

GF3 型 GF3F [同心实心轴] 单相 / 三相 100W

电机参数

电机规格	功率 (W)	绝缘等级	结构方式	电压 (V)	频率 (Hz)	额定电流 (A)	额定运转速度 (rpm)	电容 (μF)
------	--------	------	------	--------	---------	----------	--------------	---------

减速机出力表

电机规格	功率 (W)	绝缘等级	结构方式	电压 (V)	频率 (Hz)	额定电流 (A)	额定运转速度 (rpm)	电容 (μF)
GF3-30	30	F	三相	220	50	1.5	1470	65
GF3-34	34	F	三相	220	50	1.6	1380	65
GF3-38	38	F	三相	220	50	1.7	1300	65
GF3-42	42	F	三相	220	50	1.8	1220	65
GF3-46	46	F	三相	220	50	1.9	1140	65
GF3-50	50	F	三相	220	50	2.0	1060	65
GF3-55	55	F	三相	220	50	2.1	980	65
GF3-60	60	F	三相	220	50	2.2	900	65
GF3-65	65	F	三相	220	50	2.3	820	65
GF3-70	70	F	三相	220	50	2.4	740	65
GF3-75	75	F	三相	220	50	2.5	660	65
GF3-80	80	F	三相	220	50	2.6	580	65
GF3-85	85	F	三相	220	50	2.7	500	65
GF3-90	90	F	三相	220	50	2.8	420	65
GF3-95	95	F	三相	220	50	2.9	340	65
GF3-100	100	F	三相	220	50	3.0	260	65
GF3-110	110	F	三相	220	50	3.2	180	65
GF3-120	120	F	三相	220	50	3.4	100	65
GF3-130	130	F	三相	220	50	3.6	60	65
GF3-140	140	F	三相	220	50	3.8	40	65
GF3-150	150	F	三相	220	50	4.0	25	65
GF3-160	160	F	三相	220	50	4.2	15	65
GF3-170	170	F	三相	220	50	4.4	10	65
GF3-180	180	F	三相	220	50	4.6	6	65
GF3-190	190	F	三相	220	50	4.8	4	65
GF3-200	200	F	三相	220	50	5.0	3	65
GF3-220	220	F	三相	220	50	5.4	2	65
GF3-240	240	F	三相	220	50	5.8	1.5	65
GF3-260	260	F	三相	220	50	6.2	1.1	65
GF3-280	280	F	三相	220	50	6.6	0.8	65
GF3-300	300	F	三相	220	50	7.0	0.6	65
GF3-320	320	F	三相	220	50	7.4	0.5	65
GF3-340	340	F	三相	220	50	7.8	0.4	65
GF3-360	360	F	三相	220	50	8.2	0.3	65
GF3-380	380	F	三相	220	50	8.6	0.2	65
GF3-400	400	F	三相	220	50	9.0	0.2	65
GF3-420	420	F	三相	220	50	9.4	0.1	65
GF3-440	440	F	三相	220	50	9.8	0.1	65
GF3-460	460	F	三相	220	50	10.2	0.1	65
GF3-480	480	F	三相	220	50	10.6	0.1	65
GF3-500	500	F	三相	220	50	11.0	0.1	65
GF3-520	520	F	三相	220	50	11.4	0.1	65
GF3-540	540	F	三相	220	50	11.8	0.1	65
GF3-560	560	F	三相	220	50	12.2	0.1	65
GF3-580	580	F	三相	220	50	12.6	0.1	65
GF3-600	600	F	三相	220	50	13.0	0.1	65
GF3-620	620	F	三相	220	50	13.4	0.1	65
GF3-640	640	F	三相	220	50	13.8	0.1	65
GF3-660	660	F	三相	220	50	14.2	0.1	65
GF3-680	680	F	三相	220	50	14.6	0.1	65
GF3-700	700	F	三相	220	50	15.0	0.1	65
GF3-720	720	F	三相	220	50	15.4	0.1	65
GF3-740	740	F	三相	220	50	15.8	0.1	65
GF3-760	760	F	三相	220	50	16.2	0.1	65
GF3-780	780	F	三相	220	50	16.6	0.1	65
GF3-800	800	F	三相	220	50	17.0	0.1	65
GF3-820	820	F	三相	220	50	17.4	0.1	65
GF3-840	840	F	三相	220	50	17.8	0.1	65
GF3-860	860	F	三相	220	50	18.2	0.1	65
GF3-880	880	F	三相	220	50	18.6	0.1	65
GF3-900	900	F	三相	220	50	19.0	0.1	65
GF3-920	920	F	三相	220	50	19.4	0.1	65
GF3-940	940	F	三相	220	50	19.8	0.1	65
GF3-960	960	F	三相	220	50	20.2	0.1	65
GF3-980	980	F	三相	220	50	20.6	0.1	65
GF3-1000	1000	F	三相	220	50	21.0	0.1	65

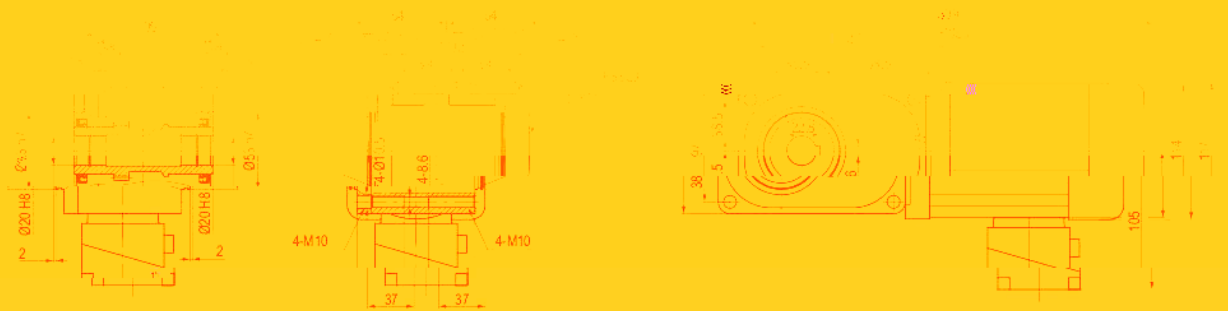
注: 1. 在减速机轴与配合机械连接时使用键齿。传送带、齿轮时则应考虑输出轴容许 O.H.I.

GF3型 GF3S [同心空心轴] 单相 / 三相 100W

尺寸图

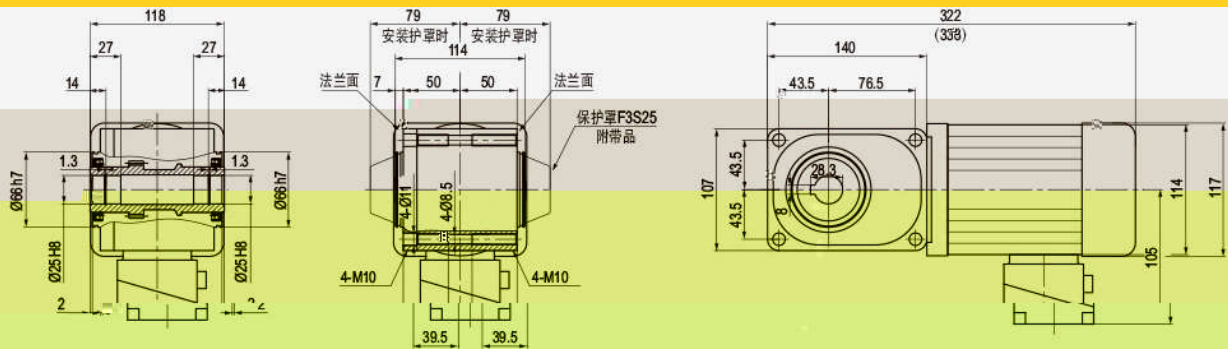
GF3S25N10-100-100

图 GF3-1



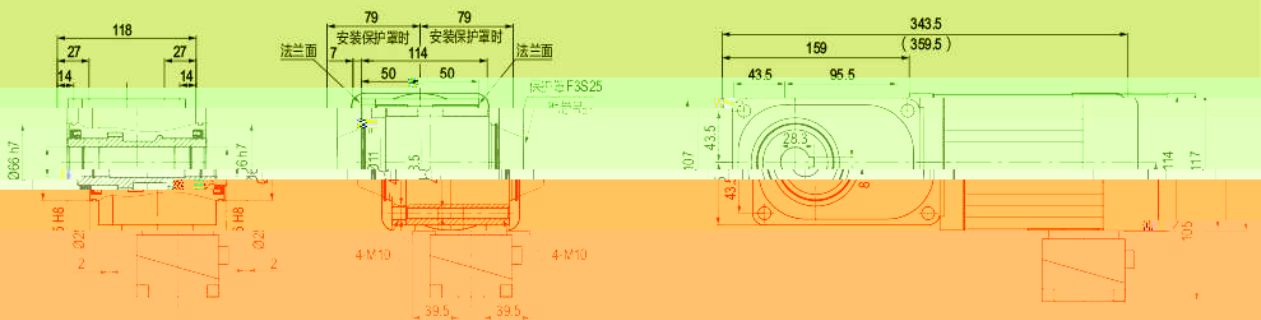
GF3S25N010-100-100

图 GF3-2



GF3S25N120-200-100

图 GF3-3

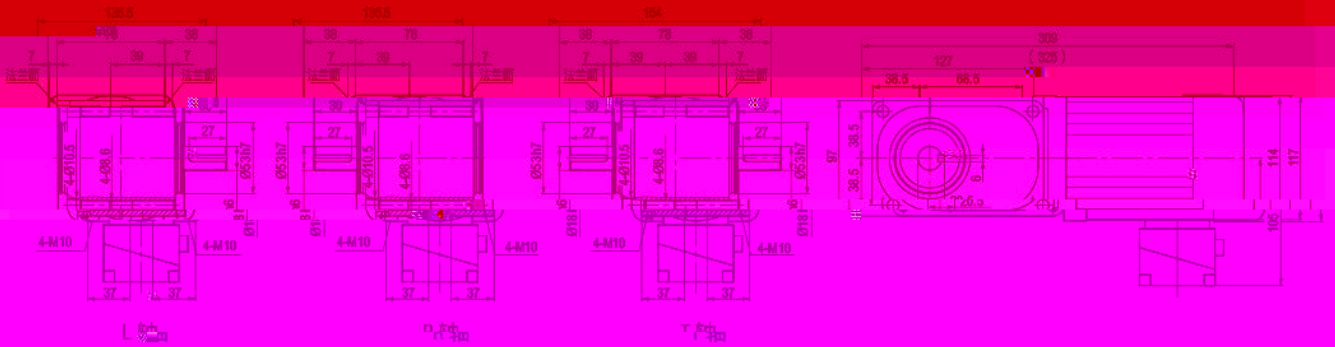


GF3 系列减速机 (直交轴)

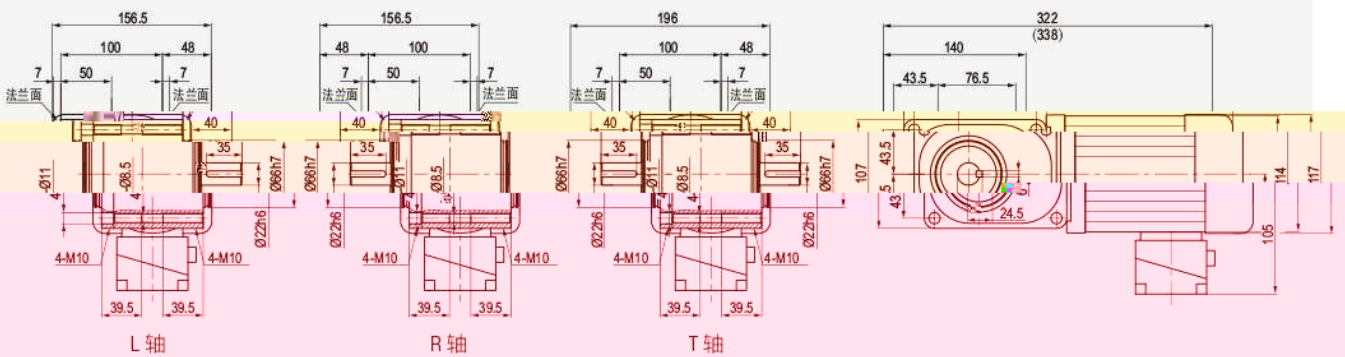
参数及尺寸图

GF3型 GF3F [同心空心轴] 单相/三相 100W

尺寸图

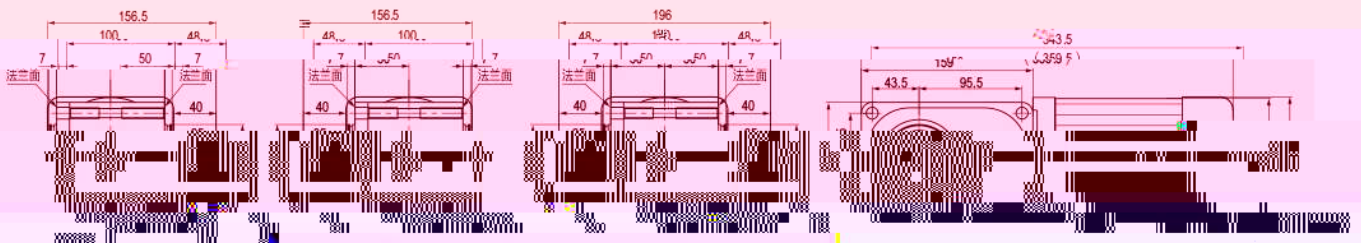


GF3F22R120-200-100



GF3F22R120-200-100

图 GF3-6



GF3型 GF3S [同心空心轴] 单相/三相 200W

GF3型 GF3F [同心实心轴] 单相/三相 200W

电机参数

电机规格	功率 (W)	绝缘等级	保护型式	电压 (V)	频率 (Hz)	额定电流 (A)	额定转速 (rpm)	噪音 (dB)
单相 (持续额定 4极)	200	B	全封闭或外扇全封闭	220 110	50 60	2.0	1400	16

减速机规格

			1/50	30	55	5.6	2450	250	613	63					
155	380	39	160	25	67	68	2550	260	637	65	170	150	111	110	1520
175	429	44									1/15	100	17	1.7	1720
190	466	48									1/20	75	23	2.3	1860
205	502	51									1/25	60	27	2.8	2010
215	527	54									1/30	50	33	3.4	2110
235	576	59									1/40	37.5	44	4.5	2300
250	600	61									1/50	30	53	5.5	2500
250	600	61									1/60	25	63	6.6	2700
18.8	84	8.6	3090	315	775	79					1/80				
15	105	10.7	3140	320	785	80					1/100				
3140	320	785	80								1/120	12.5			
3140	320	785	80								1/160	9.4			
320	785	80									1/200	7.5			
													184	18.8	3140

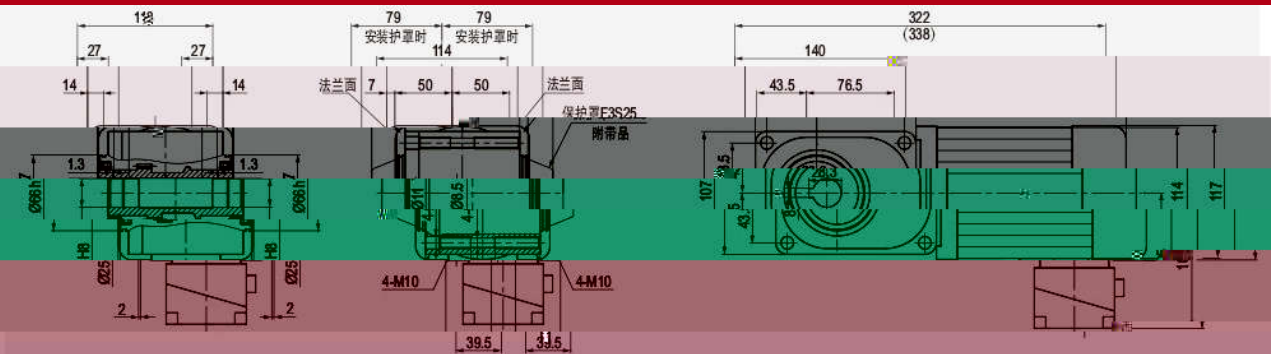
注: 1. 在减速机轴与配合机械连接时使用链齿、传送带、齿轮时则应考虑输出轴容许力矩

GF3 系列减速机 (直交轴)

参数及尺寸图

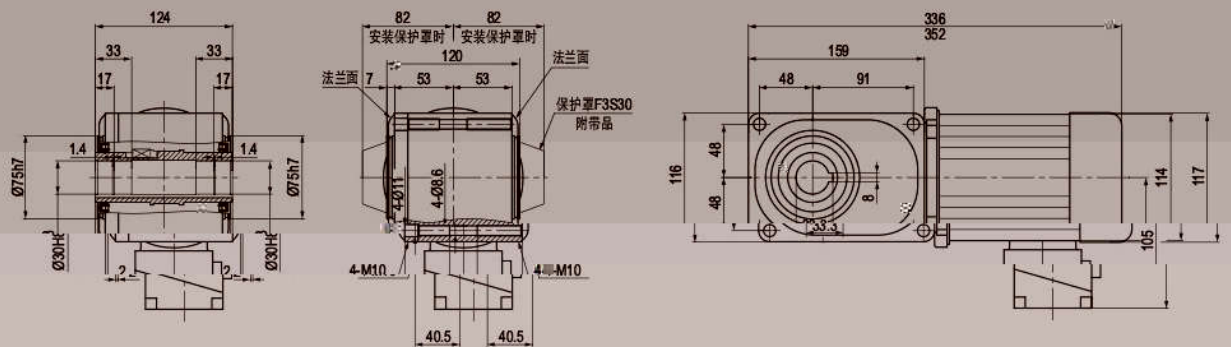
GF3 系列

尺寸



GF3S30N010-100-200

图 GF3-9



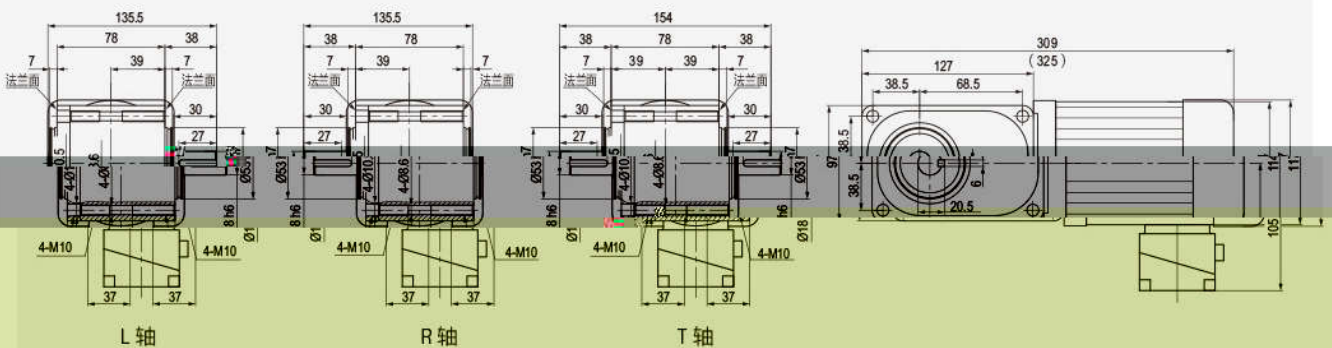
GF3 型 GF3S [同心空心轴] 单相 / 三相 200W

GF3 型 GF3F [同心实心轴] 单相 / 三相 200W

尺寸图

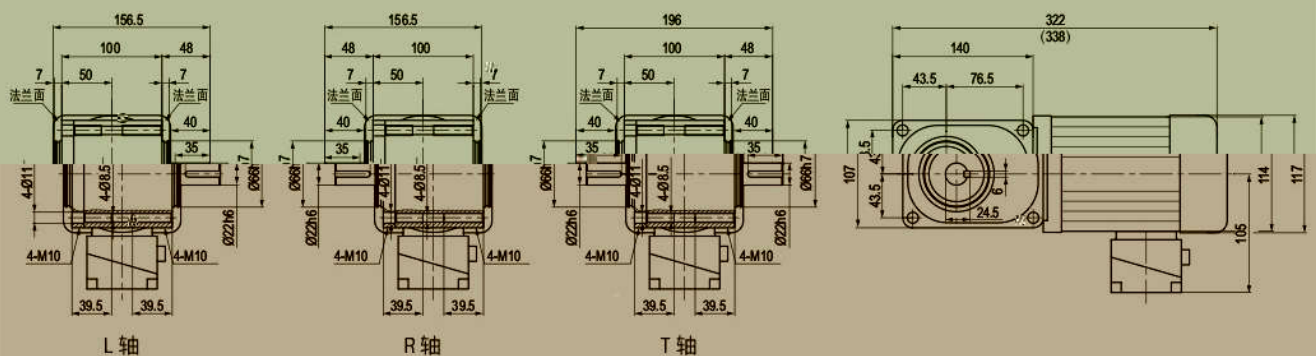
GF3S30N0120-200-200

图 GF3-10



GF3F22R010-60-200

图 GF3-12

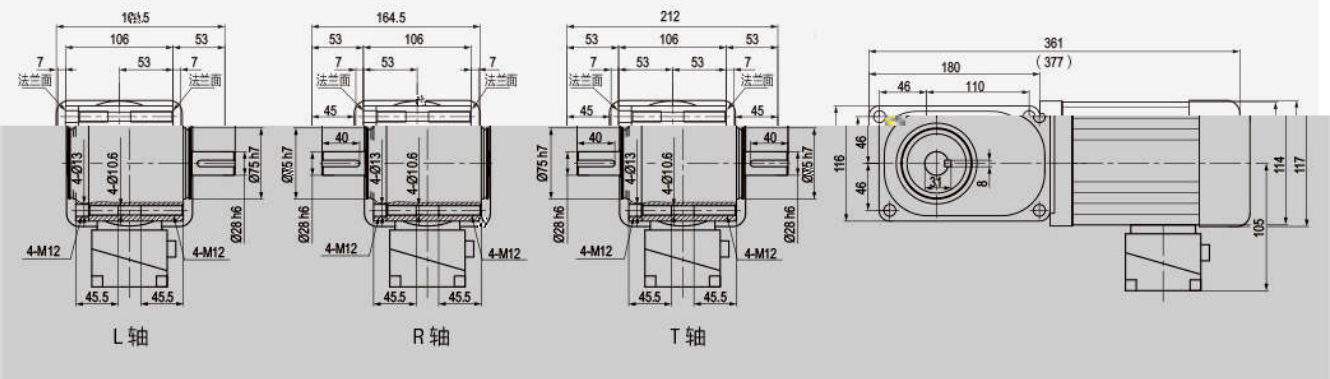


GF3 系列减速机 (直交轴)

参数及尺寸图

GF3 型

尺寸图



GF3 型 GF3S [同心空心轴] 单相 / 三相 400W

GF3 型 GF3F [同心实心轴] 单相 / 三相 400W

电机参数

电机规格	功率	绝缘等级	保护方式	电压	频率	额定电流	额定运转速度	电容
单相 (持续额定 4 极)	400	B	全封闭或 外扇全封闭	220	50	3.8	1420	30
				380	50	7.6	1420	30
三相 (持续额定 4 极)	400	B	全封闭或 外扇全封闭	380	50	1.24	1400	-
				220	50	2.13	1400	-

减速机扭矩表

		输出轴运转速度 (rpm)	输出轴容许转矩力 (Nm)	输出轴容许 转矩 (kgm)	输出轴容许 转矩 (lbft)	外形尺寸图
4	2160	220	539	55	61	图 GF3-16 图 GF3-19 图 GF3-17 图 GF3-20
	4.5	2400	245	600	61	
	60	55	550	260	632	
6	3000	33E	JR7	79	89	图 GF3-16 图 GF3-19 图 GF3-17 图 GF3-20
	17.2	3480	355	873	89	
	21.5	3530	360	883	90	
8	27.6	3630	370	912	93	图 GF3-16 图 GF3-19 图 GF3-17 图 GF3-20
	27.6	3630	370	912	93	
	27.6	3630	370	912	93	
10	3000	33E	JR7	79	89	图 GF3-16 图 GF3-19 图 GF3-17 图 GF3-20
	17.2	3480	355	873	89	
	21.5	3530	360	883	90	
15	27.6	3630	370	912	93	图 GF3-16 图 GF3-19 图 GF3-17 图 GF3-20
	27.6	3630	370	912	93	
	27.6	3630	370	912	93	
20	3000	33E	JR7	79	89	图 GF3-16 图 GF3-19 图 GF3-17 图 GF3-20
	17.2	3480	355	873	89	
	21.5	3530	360	883	90	
25	27.6	3630	370	912	93	图 GF3-16 图 GF3-19 图 GF3-17 图 GF3-20
	27.6	3630	370	912	93	
	27.6	3630	370	912	93	
30	3000	33E	JR7	79	89	图 GF3-16 图 GF3-19 图 GF3-17 图 GF3-20
	17.2	3480	355	873	89	
	21.5	3530	360	883	90	
40	27.6	3630	370	912	93	图 GF3-16 图 GF3-19 图 GF3-17 图 GF3-20
	27.6	3630	370	912	93	
	27.6	3630	370	912	93	
50	3000	33E	JR7	79	89	图 GF3-16 图 GF3-19 图 GF3-17 图 GF3-20
	17.2	3480	355	873	89	
	21.5	3530	360	883	90	
60	27.6	3630	370	912	93	图 GF3-16 图 GF3-19 图 GF3-17 图 GF3-20
	27.6	3630	370	912	93	
	27.6	3630	370	912	93	
75	3000	33E	JR7	79	89	图 GF3-16 图 GF3-19 图 GF3-17 图 GF3-20
	17.2	3480	355	873	89	
	21.5	3530	360	883	90	
100	27.6	3630	370	912	93	图 GF3-16 图 GF3-19 图 GF3-17 图 GF3-20
	27.6	3630	370	912	93	
	27.6	3630	370	912	93	
150	3000	33E	JR7	79	89	图 GF3-16 图 GF3-19 图 GF3-17 图 GF3-20
	17.2	3480	355	873	89	
	21.5	3530	360	883	90	
200	27.6	3630	370	912	93	图 GF3-16 图 GF3-19 图 GF3-17 图 GF3-20
	27.6	3630	370	912	93	
	27.6	3630	370	912	93	
250	3000	33E	JR7	79	89	图 GF3-16 图 GF3-19 图 GF3-17 图 GF3-20
	17.2	3480	355	873	89	
	21.5	3530	360	883	90	
300	27.6	3630	370	912	93	图 GF3-16 图 GF3-19 图 GF3-17 图 GF3-20
	27.6	3630	370	912	93	
	27.6	3630	370	912	93	
400	3000	33E	JR7	79	89	图 GF3-16 图 GF3-19 图 GF3-17 图 GF3-20
	17.2	3480	355	873	89	
	21.5	3530	360	883	90	
500	27.6	3630	370	912	93	图 GF3-16 图 GF3-19 图 GF3-17 图 GF3-20
	27.6	3630	370	912	93	
	27.6	3630	370	912	93	
600	3000	33E	JR7	79	89	图 GF3-16 图 GF3-19 图 GF3-17 图 GF3-20
	17.2	3480	355	873	89	
	21.5	3530	360	883	90	
800	27.6	3630	370	912	93	图 GF3-16 图 GF3-19 图 GF3-17 图 GF3-20
	27.6	3630	370	912	93	
	27.6	3630	370	912	93	
1000	3000	33E	JR7	79	89	图 GF3-16 图 GF3-19 图 GF3-17 图 GF3-20
	17.2	3480	355	873	89	
	21.5	3530	360	883	90	
1500	27.6	3630	370	912	93	图 GF3-16 图 GF3-19 图 GF3-17 图 GF3-20
	27.6	3630	370	912	93	
	27.6	3630	370	912	93	
2000	3000	33E	JR7	79	89	图 GF3-16 图 GF3-19 图 GF3-17 图 GF3-20
	17.2	3480	355	873	89	
	21.5	3530	360	883	90	
2500	27.6	3630	370	912	93	图 GF3-16 图 GF3-19 图 GF3-17 图 GF3-20
	27.6	3630	370	912	93	
	27.6	3630	370	912	93	
3000	3000	33E	JR7	79	89	图 GF3-16 图 GF3-19 图 GF3-17 图 GF3-20
	17.2	3480	355	873	89	
	21.5	3530	360	883	90	
4000	27.6	3630	370	912	93	图 GF3-16 图 GF3-19 图 GF3-17 图 GF3-20
	27.6	3630	370	912	93	
	27.6	3630	370	912	93	
5000	3000	33E	JR7	79	89	图 GF3-16 图 GF3-19 图 GF3-17 图 GF3-20
	17.2	3480	355	873	89	
	21.5	3530	360	883	90	
6000	27.6	3630	370	912	93	图 GF3-16 图 GF3-19 图 GF3-17 图 GF3-20
	27.6	3630	370	912	93	
	27.6	3630	370	912	93	
8000	3000	33E	JR7	79	89	图 GF3-16 图 GF3-19 图 GF3-17 图 GF3-20
	17.2	3480	355	873	89	
	21.5	3530	360	883	90	
10000	27.6	3630	370	912	93	图 GF3-16 图 GF3-19 图 GF3-17 图 GF3-20
	27.6	3630	370	912	93	
	27.6	3630	370	912	93	

考虑输出轴容许 (GHL)

可 距轴孔轴端面 50mm (2 in)

注: 1. 在减速机轴与配合机械连接时使用键齿、传送带、齿轮时则应

2. 在列表允许 (GHL) 值存在位置在 (空心轴 / 轴半轴中轴 / 空心轴

3. 括号内的数值为 GF3F 同心实心轴的轴径尺寸

GF3 系列减速机 (直交轴)

参数及尺寸图

GF3 系列

尺寸图

GF3 系列减速机 (直交轴)

GF3 系列减速机 (直交轴)

GF3 系列减速机 (直交轴)

GF3 系列减速机 (直交轴)

GF3 系列减速机 (直交轴)

GF3 系列减速机 (直交轴)

GF3 系列减速机 (直交轴)

GF3 系列减速机 (直交轴)

GF3 系列减速机 (直交轴)

GF3 系列减速机 (直交轴)

GF3 系列减速机 (直交轴)

GF3 系列减速机 (直交轴)

GF3 系列减速机 (直交轴)

GF3 系列减速机 (直交轴)

GF3 系列减速机 (直交轴)

GF3 系列减速机 (直交轴)

GF3 系列减速机 (直交轴)

GF3 系列减速机 (直交轴)

GF3 系列减速机 (直交轴)

GF3 系列减速机 (直交轴)

GF3 系列减速机 (直交轴)

GF3 系列减速机 (直交轴)

GF3 系列减速机 (直交轴)

GF3 系列减速机 (直交轴)

GF3 系列减速机 (直交轴)

GF3 系列减速机 (直交轴)

GF3 系列减速机 (直交轴)

GF3 系列减速机 (直交轴)

GF3 系列减速机 (直交轴)

GF3 系列减速机 (直交轴)

GF3 系列减速机 (直交轴)

GF3 系列减速机 (直交轴)

GF3 系列减速机 (直交轴)

GF3 系列减速机 (直交轴)

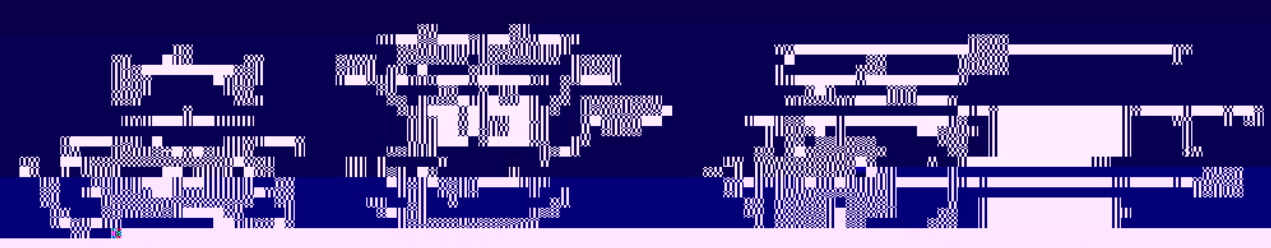
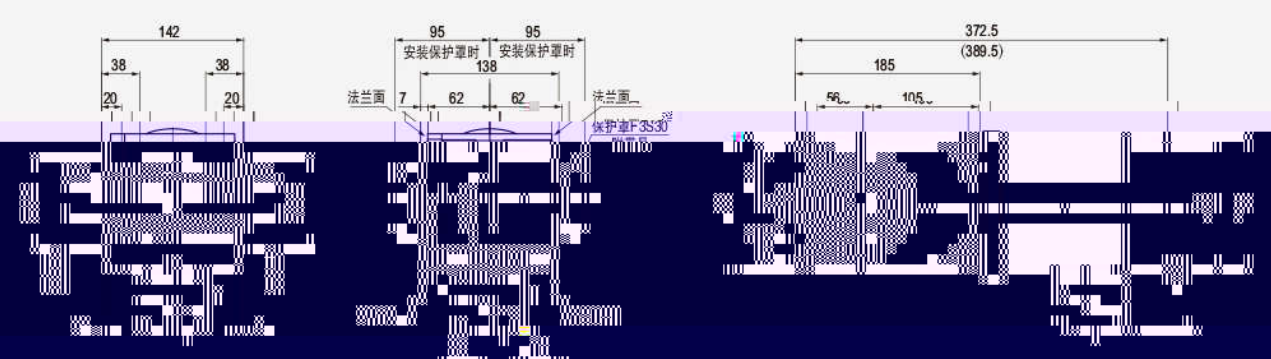
GF3 系列减速机 (直交轴)

GF3 系列减速机 (直交轴)

GF3 系列减速机 (直交轴)

GF3 系列减速机 (直交轴)

GF3 系列减速机 (直交轴)



GF3 系列减速机 (直交轴)

性能表

GF3 型 GF3S [同心空心轴] 单相 / 三相 750W

GF3 型 GF3F [同心实心轴] 单相 / 三相 750W

电机参数

电机规格	功率	额定电压	额定电流	额定转速	额定转矩	最大转矩	额定输入功率	额定输出功率	效率	功率因数	重量	外形尺寸
GF3 型 GF3S [同心空心轴] 单相 / 三相 750W	0.75	200V	3.0	1400	2.08	21.2	3480	355	870	89	1750	175
GF3 型 GF3F [同心实心轴] 单相 / 三相 750W	0.75	200V	3.0	1400	2.08	21.2	3480	355	870	89	1750	175

注：1. 减速机规格为同心空心轴减速机时，与电动机直交轴输入轴连接时，电动机轴径为 20mm，减速机轴径为 25mm。
2. 减速机规格为同心实心轴减速机时，电动机轴径为 25mm，减速机轴径为 25mm。
3. 减速机规格为同心空心轴减速机时，电动机轴径为 20mm，减速机轴径为 25mm。
4. 减速机规格为同心实心轴减速机时，电动机轴径为 25mm，减速机轴径为 25mm。

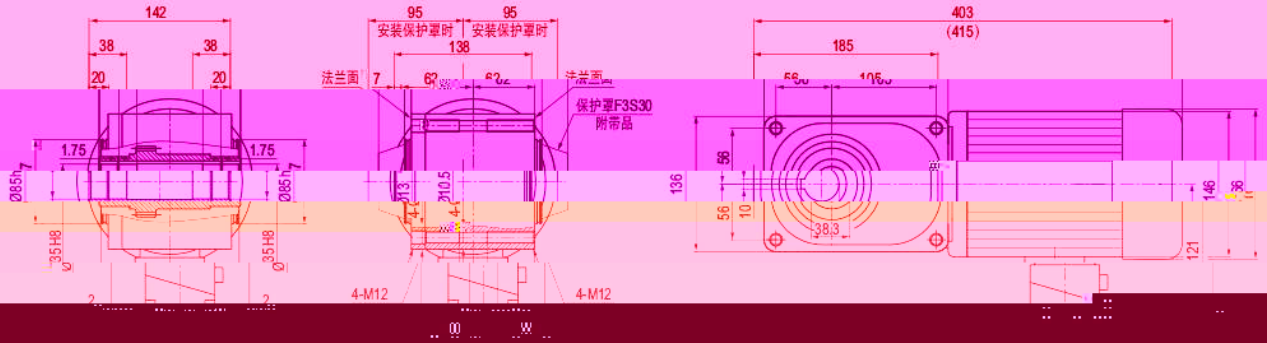
GF3型 GF3S「同心空心轴」单相/三相 75-30W

GF3型 GF3F「同心实心轴」单相/三相 750W

尺寸图

GF3S35N010-60-750

图 GF3-21



GF3S35N010-60-750

图 GF3-21

